




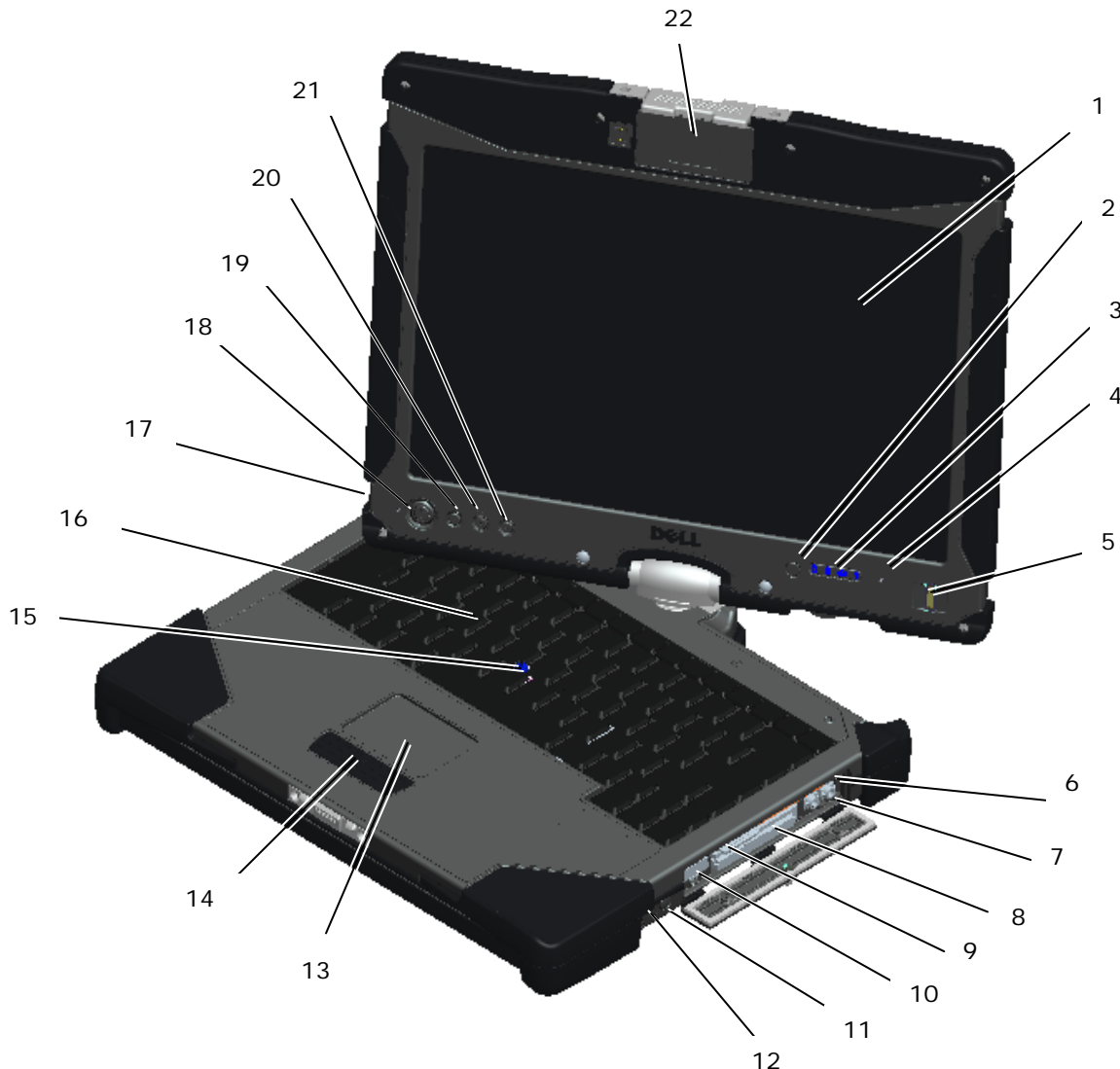


# Dell™ Latitude™ XT2 XFR

## Informazioni sull'installazione e sulle funzionalità

-  **AVVERTENZA:** un messaggio di AVVERTENZA indica un potenziale rischio di danni, anche gravi, a cose e persone.
-  **ATTENZIONE:** un messaggio di ATTENZIONE indica un danno potenziale all'hardware o perdita di dati e spiega come evitare il problema.
-  **N.B.:** indica informazioni importanti che contribuiscono a migliorare l'utilizzo del computer.

## Vista anteriore destra

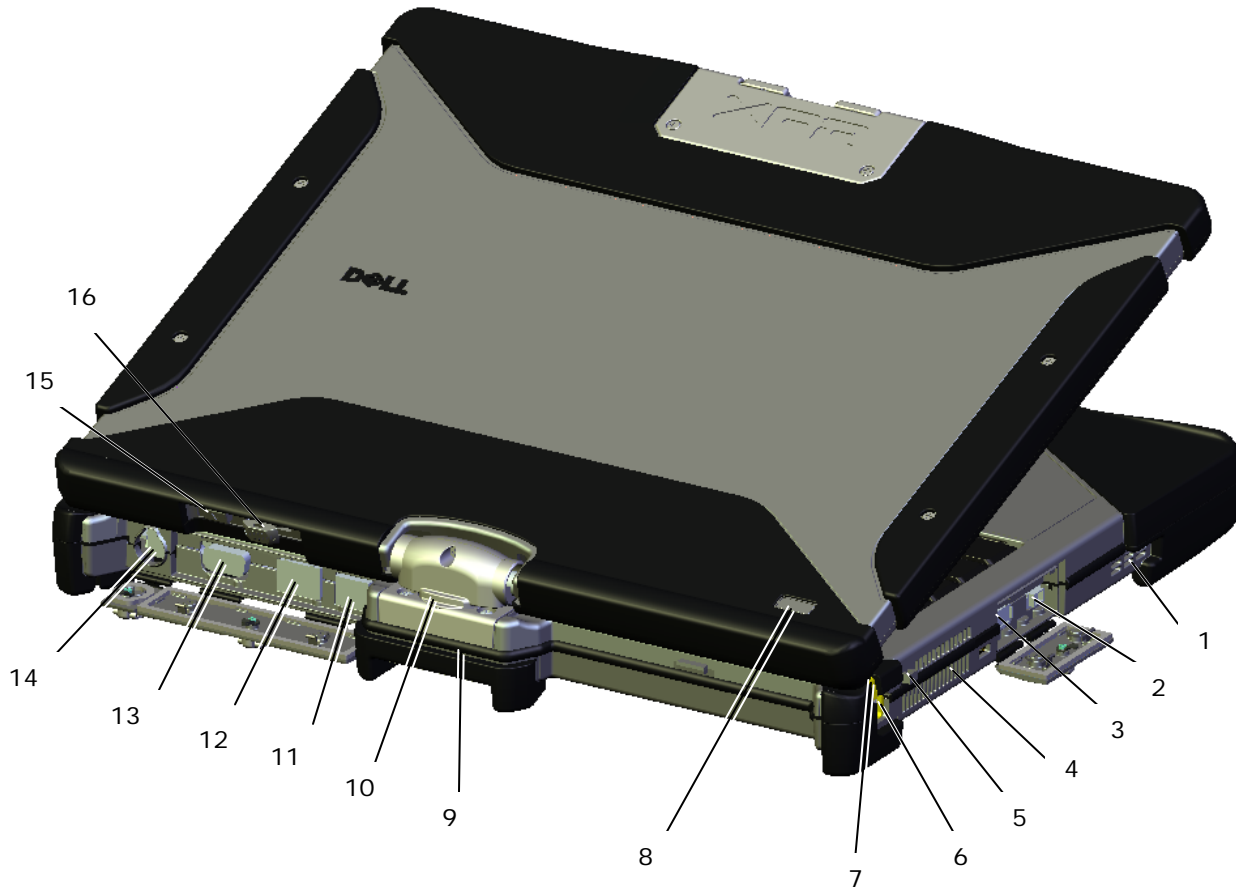


- |    |   |    |   |
|----|---|----|---|
| 1  | Schermo                                 | 12 | Interruttore senza fili radio on/off                            |
| 2  | Sensore luce ambiente                   | 13 | Touchpad  |
| 3  | Indicatori luminosi di stato periferica | 14 | Pulsanti del touchpad/track stick                               |
| 4  | Microfono a matrice digitale            | 15 | Track Stick   |
| 5  | Lettore biometrico                      | 16 | Tastiera  |
| 6  | Connettore del microfono                | 17 | Microfono a matrice digitale                                    |
| 7  | Connettore cuffie                       | 18 | Accensione  |
| 8  | Slot ExpressCard                        | 19 | Pulsante Protezione di Windows                                  |
| 9  | Slot per scheda Secure Digital (SD)     | 20 | Pulsante rotazione schermo                                      |
| 10 | Connettore combinato USB/e-SATA         | 21 | Pulsante Dell Control Point (DCP)                               |
| 11 | Pulsante Wi-Fi Catcher™                 | 22 | Moduli sostituibili a caldo:<br>Videocamera o GPS (facoltativo) |



**N.B.:** premere <Fn><F9> per passare da WLAN a WWAN e viceversa. Il Latitude XT2 XFR non supporta il funzionamento contemporaneo di modalità WLAN e WWAN.

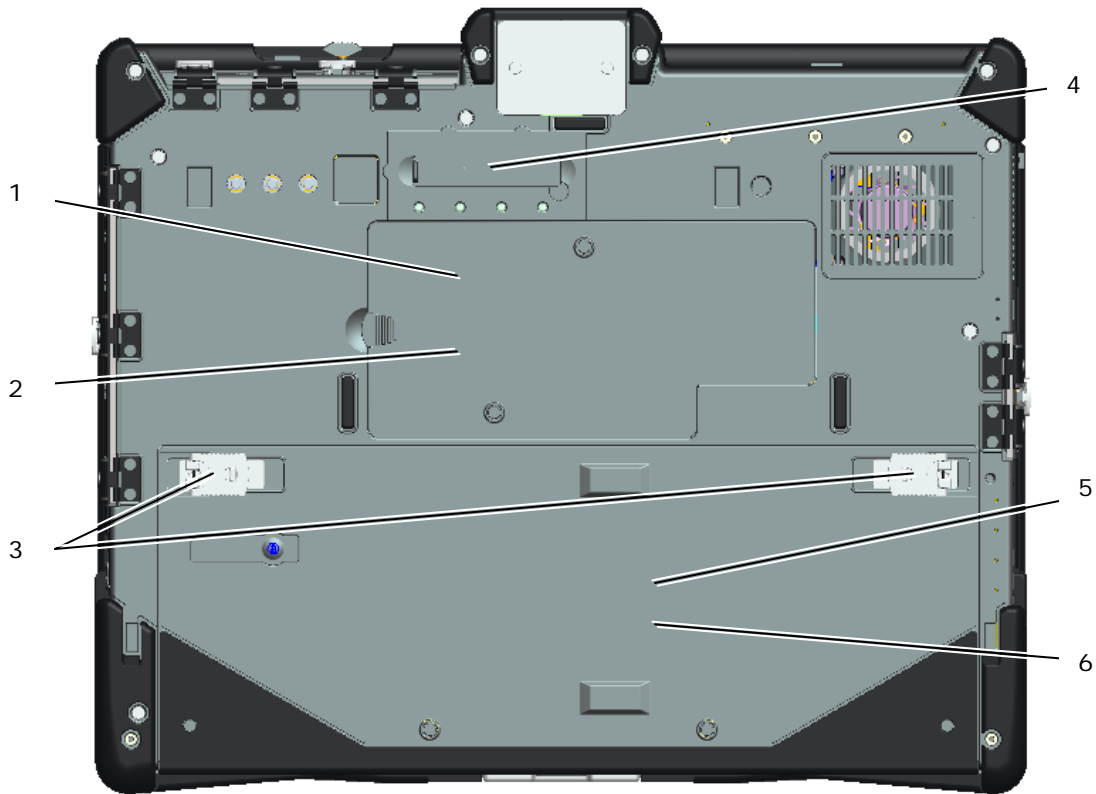
## Vista posteriore sinistra



- |   |   |    |                                 |
|---|---|----|---------------------------------|
| 1 | Altoparlante                                    | 9  | Impugnatura Tablet              |
| 2 | Connettore IEEE 1394                            | 10 | Cardine girevole                |
| 3 | Connettore USB (per condivisione alimentazione) | 11 | Connettore USB alimentato       |
| 4 | Gestione termica QuadCool™                      | 12 | Porta di rete                   |
| 5 | Fissaggio del cordino della penna               | 13 | Connettore video                |
| 6 | Penna   | 14 | Connettore dell'adattatore c.a. |
| 7 | LED penna                                       | 15 | Pulsante sul retro del Tablet   |
| 8 | Indicatori di carica alimentazione/batteria     | 16 | Pulsante controllo scorrimento  |

**⚠ AVVERTENZA:** non ostruire le prese d'aria, non introdurre oggetti ed evitare l'accumulo di polvere. Non riporre il computer Dell™ in un ambiente con aerazione insufficiente, ad esempio una valigetta chiusa, durante il funzionamento, in quanto ciò potrebbe provocare incendi o il danneggiamento del computer. La ventola entra in funzione quando il computer si surriscalda. Il rumore della ventola è normale e non indica alcun problema relativo alla ventola o al computer.

## Vista dal basso



- |   |   |   |  |
|---|---|---|--|
| 1 | Accesso memoria                                   | 4 | Connettore di aggancio della docking station |
| 2 | Accesso Wireless                                  | 5 | Accesso unità disco rigido                   |
| 3 | Dispositivi di bloccaggio batteria e disco rigido | 6 | Accesso batteria                             |

**⚠ ATTENZIONE:** rischio di esplosione se la batteria è sostituita da un tipo non corretto.  
Smaltire le batterie usate seguendo le istruzioni.

**⚠ AVVERTENZA:** questa apparecchiatura è fornita con connettore(i) esterno(i) per antenna per il collegamento a un Replicatore di porte per antenne mobili esterne. L'antenna esterna approvata per l'uso con questo prodotto è l'antenna combinata AP-Quad Mode. Le antenne esterne devono essere installate professionalmente e non possono superare il gain massimo raccomandato per ogni banda specificata: 2,4 GHz (3,24 dBi), 5,2 GHz (3,73 dBi), 5,5 GHz (4,77 dBi) e 5,8 GHz (3,87 dBi). Inoltre, l'utente deve mantenere un minimo di 20 cm di spazio tra l'antenna esterna e il corpo durante il funzionamento senza fili.

**⚠ ATTENZIONE:** questo prodotto deve essere utilizzato solo in spazi chiusi. In conformità alla FCC, il prodotto deve essere usato in spazi chiusi per la gamma di frequenza 5,15-5,25 GHz per ridurre al minimo le interferenze nei canali dei sistemi satellitari mobili. I radar ad alta potenza sono gli utilizzatori principali delle bande da 5,25-5,35 GHz e 5,65-5,85 GHz. Queste stazioni radar possono causare interferenze e/o danneggiare il prodotto.

## Funzionamento sportellini I/O

Tutte le porte e i connettori I/O sul computer presentano sportellini I/O di bloccaggio. Per aprire gli sportellini I/O, seguire la procedura seguente.

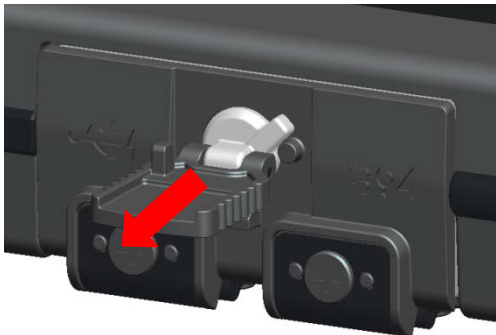
1. L'immagine seguente mostra lo sportellino nella posizione chiusa e bloccata. Sollevare la linguetta dello sportellino.



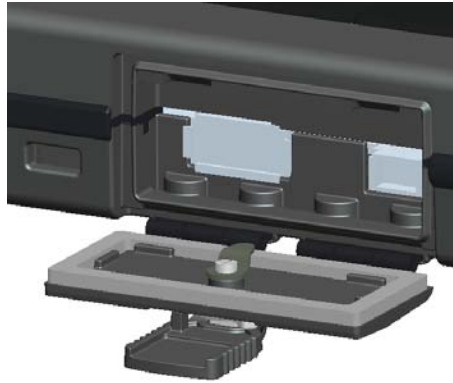
2. Per sbloccarlo, ruotare la linguetta in senso orario di 180°.



3. Tirare la linguetta per aprire lo sportellino.



4. Ora lo sportellino è in posizione aperta.

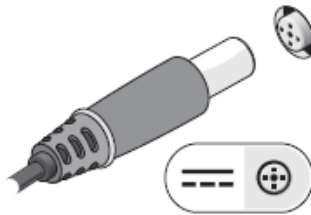


5. Eseguire la procedura al contrario per chiudere e bloccare lo sportellino.

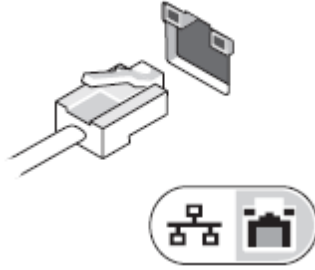
## Installazione rapida

- ⚠ AVVERTENZA:** prima di eseguire le procedure descritte in questa sezione, leggere le informazioni sulla sicurezza accluse al computer. Per informazioni sulle best practice relative alla protezione, consultare l'indirizzo [www.dell.com/regulatory\\_compliance](http://www.dell.com/regulatory_compliance).
- ⚠ AVVERTENZA:** l'adattatore c.a. è compatibile con le prese elettriche di qualsiasi paese. I connettori per l'alimentazione e le ciabatte variano invece da paese a paese. L'uso di un cavo incompatibile o non correttamente collegato alla ciabatta o alla presa elettrica potrebbe dell'apparecchiatura.
- ⚠ ATTENZIONE:** quando si scollega il cavo dell'adattatore c.a. dal computer, fare presa sul connettore (non sul cavo) e tirare con decisione ma delicatamente, per non danneggiarlo. Quando si avvolge il cavo dell'adattatore c.a., accertarsi di seguire la forma del connettore sull'adattatore c.a. per non danneggiare il cavo.
- 🔪 N.B.:** alcuni dispositivi, se non sono stati ordinati, potrebbero non essere inclusi.
- 🔪 N.B.:** tutte le porte e i connettori I/O presentano sportellini I/O di bloccaggio. Vedere la sezione precedente "Funzionamento sportellini I/O".

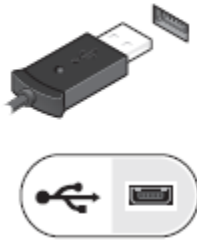
1. Collegare l'adattatore c.a. al connettore sul computer e alla presa elettrica.



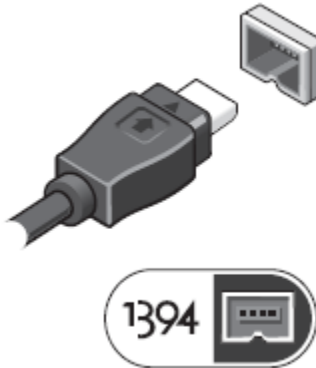
2. Collegare il cavo di rete.



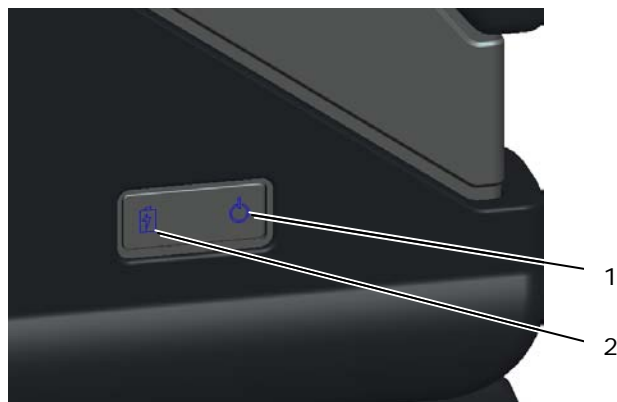
3. Collegare le periferiche USB, quali un mouse o una tastiera.



4. Collegare le periferiche IEEE 1394, quali un lettore DVD.




5. Aprire lo schermo del computer e premere il pulsante di alimentazione per accendere il computer.



1 Indicatore d'alimentazione

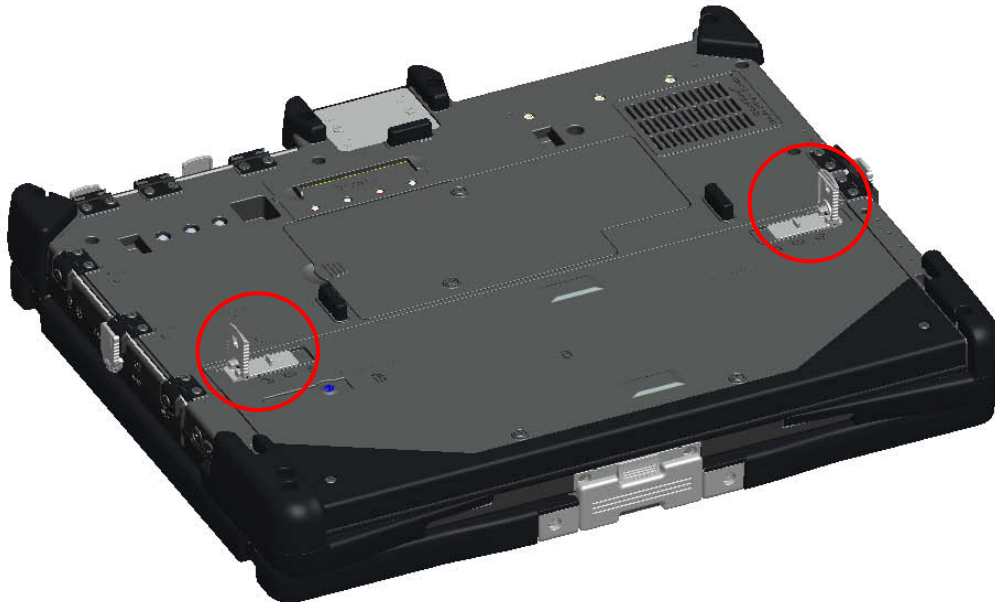
2 Indicatore carica batteria

-  **N.B.:** è consigliabile accendere il computer ed arrestare il sistema almeno una volta prima di installare eventuali schede o collegare il computer ad una periferica di alloggiamento, oppure ad un'altra periferica esterna, quale una stampante.

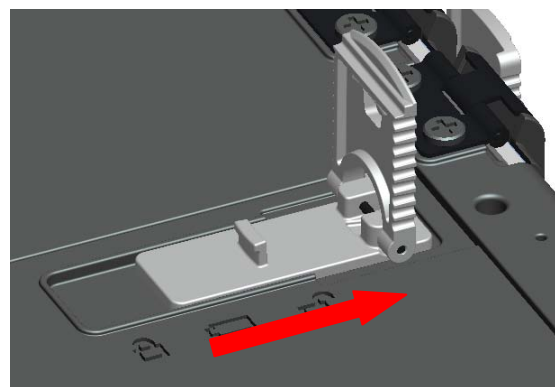
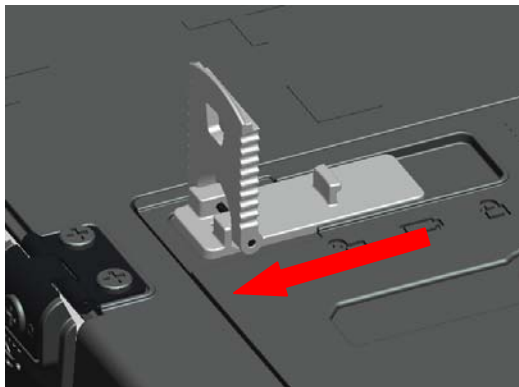
## Batteria

### Rimozione batteria

1. Accertarsi che il computer sia spento.
2. Se il computer è collegato a una periferica di inserimento nell'alloggiamento di espansione (inserito), scollegarlo. Per istruzioni, consultare la documentazione fornita con la periferica di inserimento nell'alloggiamento di espansione.
3. Accertarsi che il computer sia spento.
4. Capovolgere il computer e posizionarlo su una superficie piana.
5. Sollevare i dispositivi di bloccaggio a sinistra e a destra della batteria.

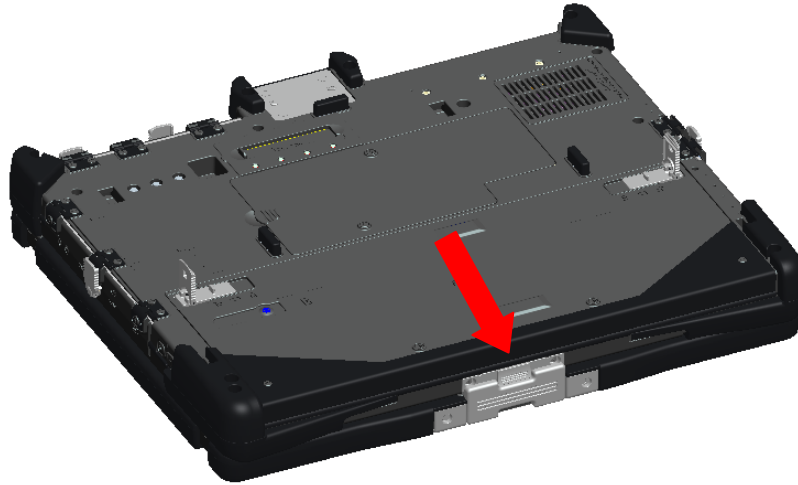


6. Spingere i dispositivi verso l'esterno, come mostrato di seguito.

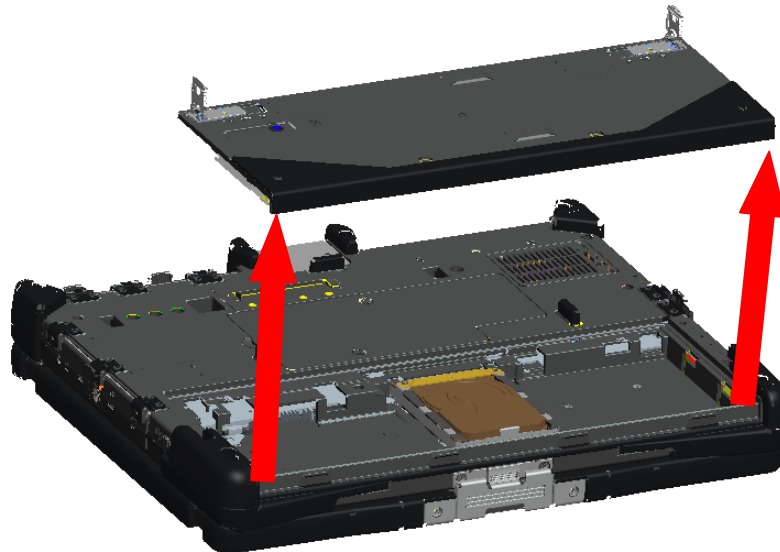




7. Continuando a spingere i dispositivi di bloccaggio, far scorrere la batteria di circa 0,3 cm.

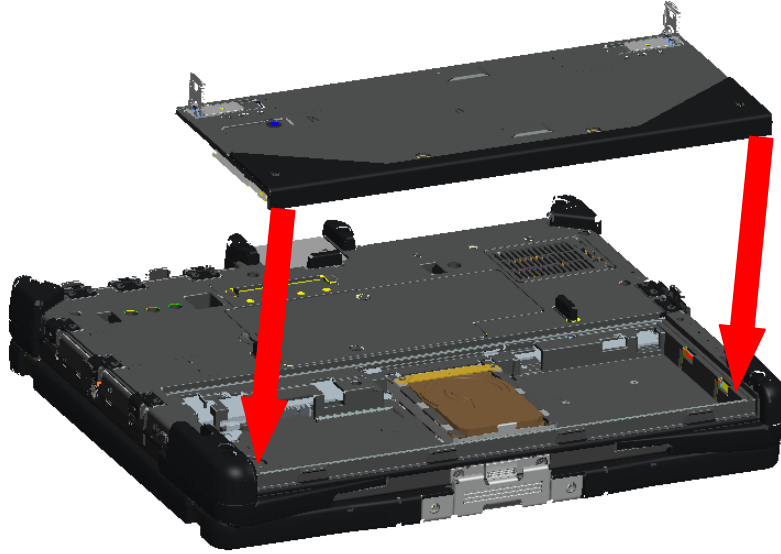


8. Sollevare e rimuovere la batteria dal computer.

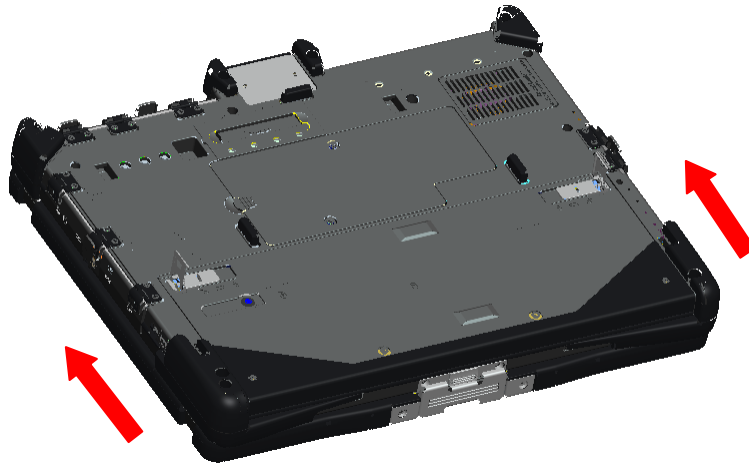


## Riposizionamento batteria

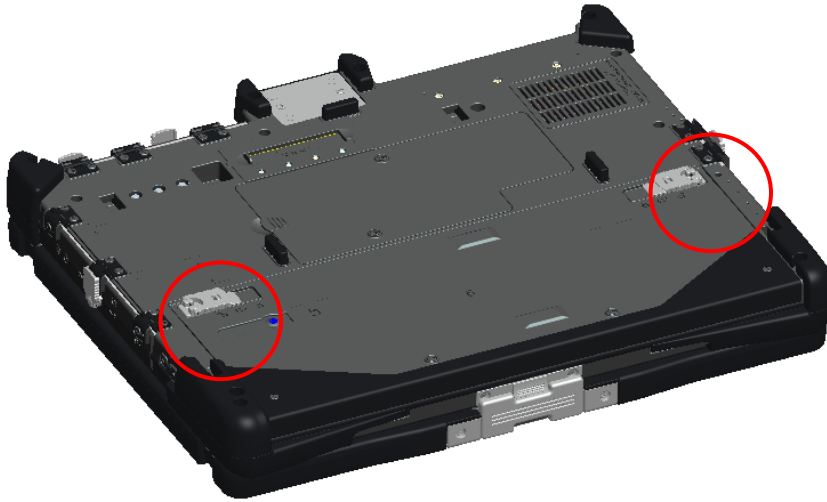
1. Capovolgere il computer e posizionarlo su una superficie piana.
2. Sollevare e posizionare la batteria nel computer.



3. Far scorrere la batteria nella direzione mostrata nell'immagine seguente di circa 0,3 cm. La batteria si bloccherà in posizione con un clic e un blocco meccanico.



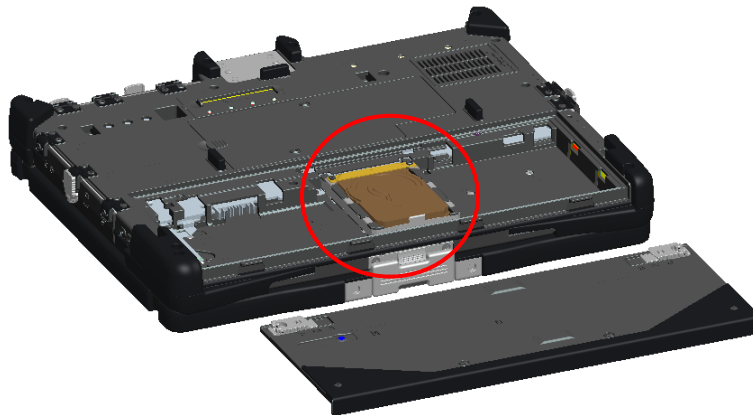
4. Riposizionare i dispositivi di blocco della batteria nelle posizioni iniziali.



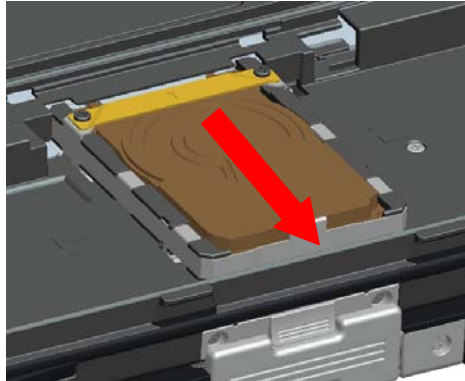
## Unità disco rigido (HDD)

### Rimozione di una HDD

1. Accertarsi che il computer sia spento.
2. Capovolgere il computer e posizionarlo su una superficie piana.
3. Rimuovere la batteria come indicato nella sezione Batteria precedente.
4. Individuare l'HDD nell'alloggiamento della batteria come mostrato di seguito.

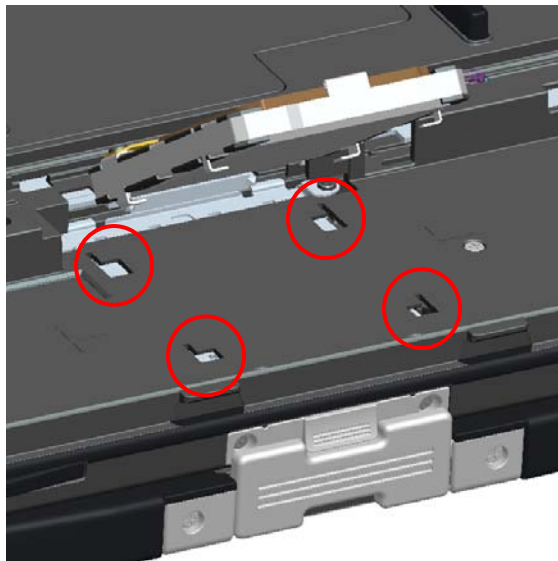


5. Far scorrere l'HDD nella direzione mostrata di seguito e sollevarlo leggermente per rimuoverlo.

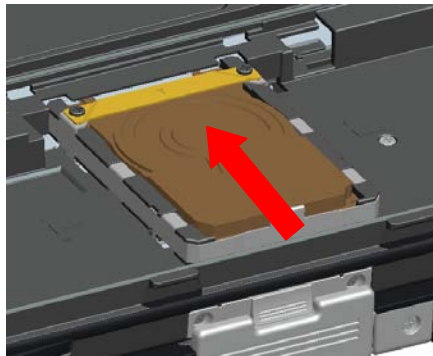


## Riposizionamento di una HDD

1. Posizionare l'HDD nello scomparto della batteria assicurandosi che i 4 ganci sulla parte inferiore dell'HDD si allineino con i 4 alloggiamenti nella base.




2. Spingere l'HDD nella direzione mostrata di seguito e assicurarsi che si posizioni con il connettore della scheda madre.

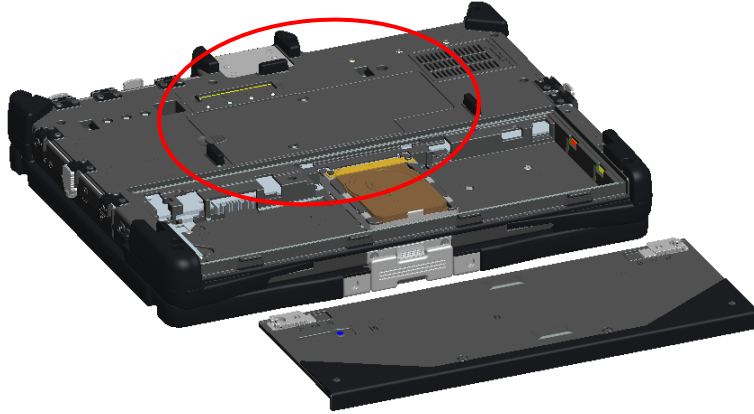


3. Riposizionare la batteria come indicato nella sezione Batteria precedente.

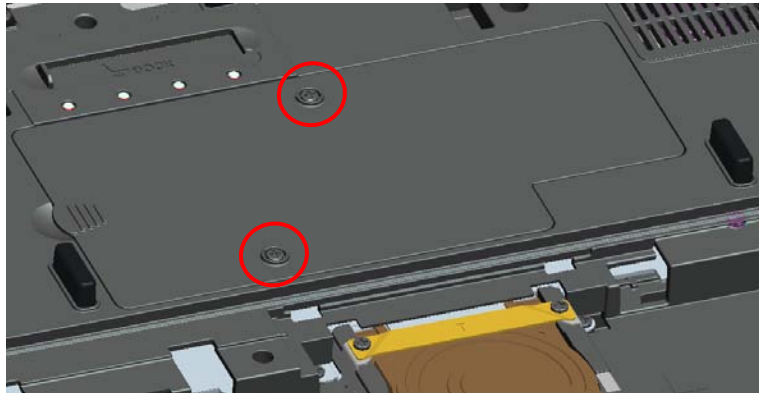
## Sportello Accesso memoria

 **N.B.:** consultare il Manuale per l'assistenza per dettagli sulla rimozione e la sostituzione della memoria.

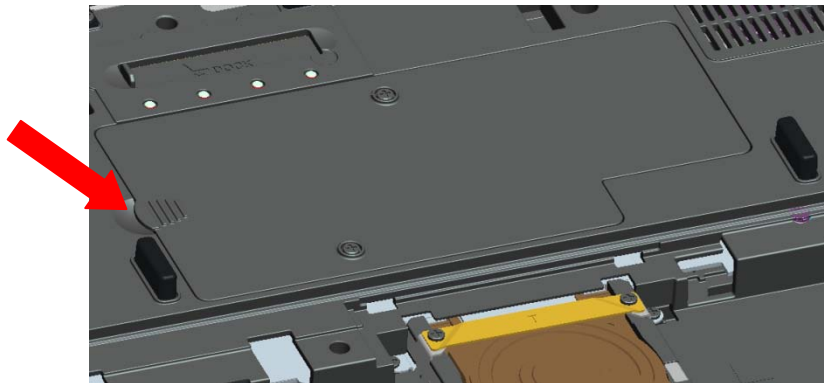
1. Accertarsi che il computer sia spento.
2. Capovolgere il computer e posizionarlo su una superficie piana.
3. Rimuovere la batteria come indicato nella sezione Batteria precedente.
4. Individuare lo sportello di accesso alla memoria, come mostrato di seguito.



5. Rimuovere le 2 viti che fissano lo sportello.



6. Sollevare lo sportello utilizzando la linguetta come mostrato di seguito e rimuoverlo dal computer.



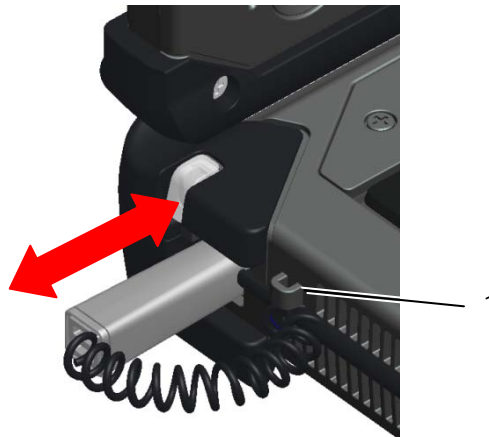
7. Sarà ora possibile accedere ai moduli della memoria.
8. Eseguire la procedura al contrario per riposizionare e fissare lo sportello di accesso della memoria.

## Installazione cordino/penna



- 1 Fissaggio del cordino della penna
- 2 Cordino
- 3 Penna

La penna e il cordino sono collegati al computer avvolgendo il cordino attorno al punto di fissaggio.



- 1 Vista ravvicinata del punto di fissaggio con il cordino avvolto.

Per riporre la penna, spingerla nell'apposito alloggiamento fino a quando non scatta nella posizione bloccata.

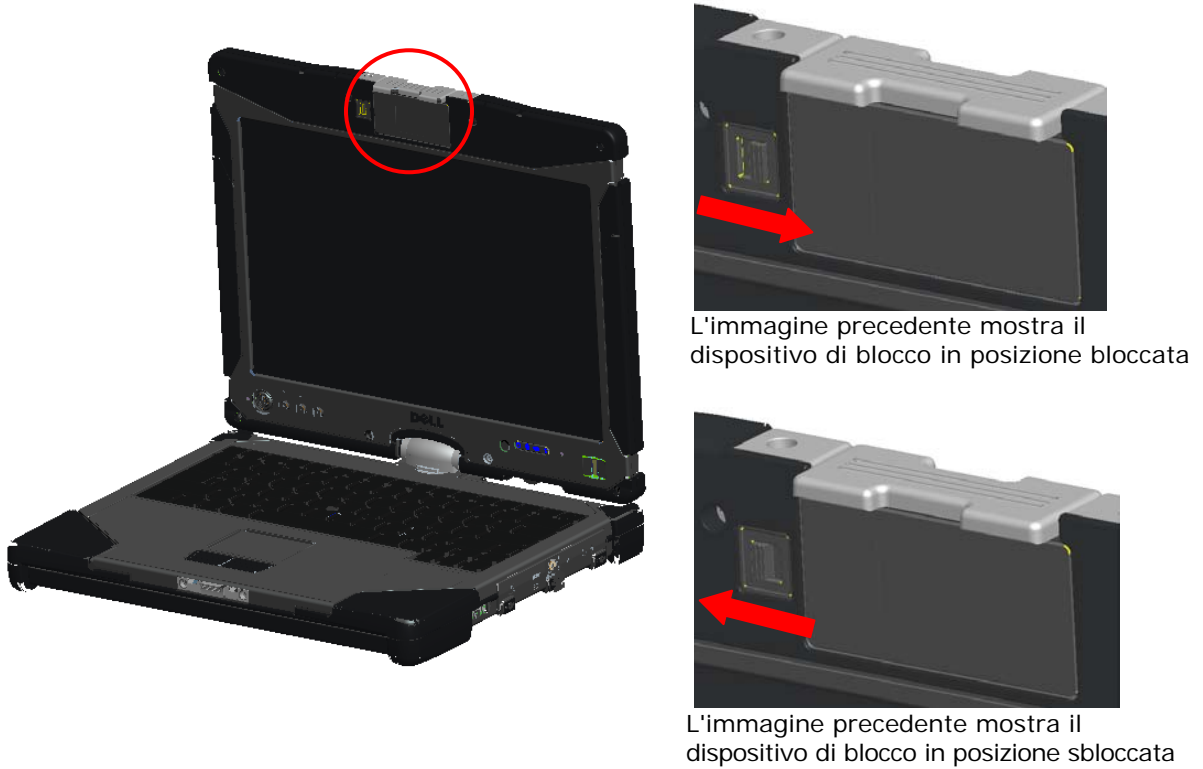
Per rimuovere la penna, spingere sulla penna fino a quando non si avverte un clic. La penna può quindi essere rimossa dall'alloggiamento.

## Moduli sostituibili a caldo

Nell'area delle periferiche Modulo sostituibile a caldo, sopra al display, è possibile inserire una Videocamera opzionale o un dispositivo GPS.

Per installare una Videocamera o un dispositivo GPS Modulo sostituibile a caldo, utilizzare la procedura seguente.

1. Posizionare il computer su una superficie piana e aprire il display in modalità notebook o tablet. Individuare l'area sopra al display dove sarà installata la periferica Modulo sostituibile a caldo.



2. Spostare il dispositivo di blocco della periferica Modulo sostituibile a caldo in posizione sbloccata e rimuovere la copertura.

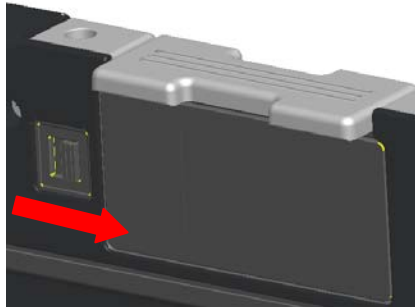


Active Sub-

3. Inserire la Modulo sostituibile a caldo (videocamera o GPS). Assicurarsi che la periferica sia correttamente posizionata.



4. Bloccare la periferica Modulo sostituibile a caldo in posizione facendo scorrere il dispositivo di blocco in posizione bloccata.





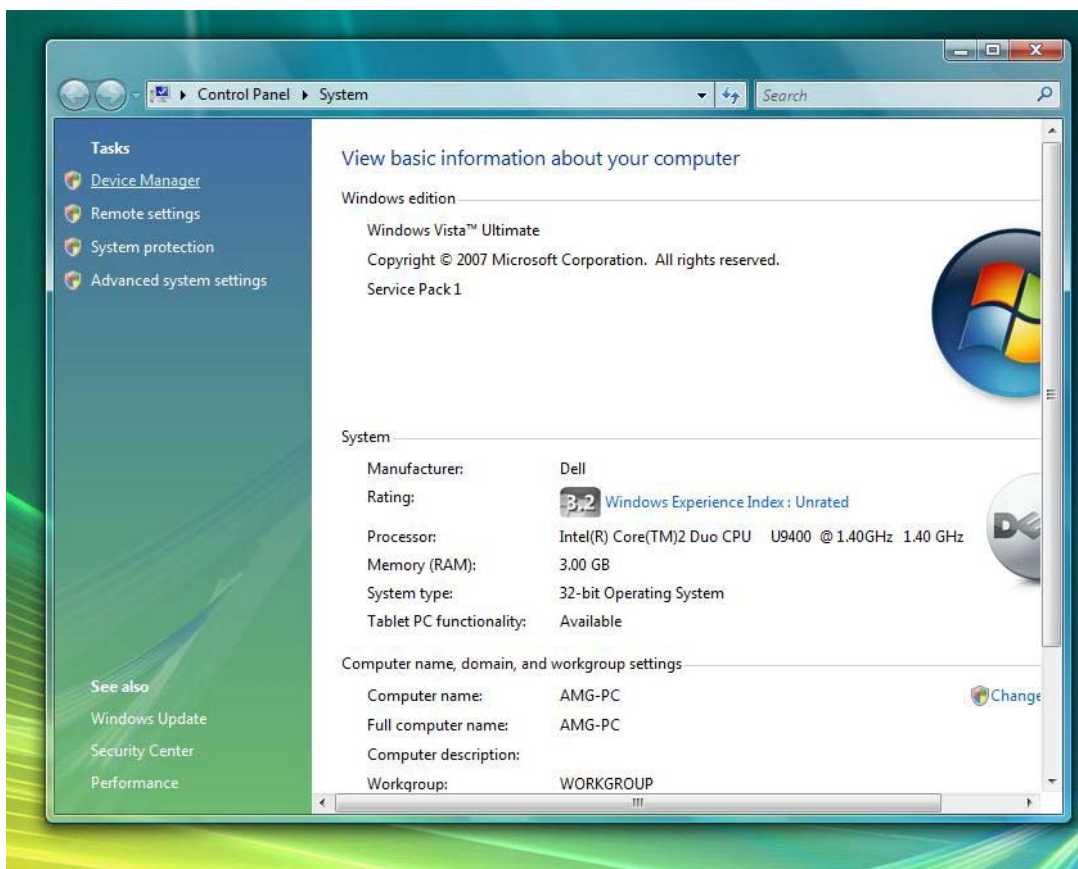
## Periferica GPS

Seguire le indicazioni nella sezione Moduli sostituibili a caldo precedente per installare la periferica GPS. Assicurarsi che la periferica GPS sia correttamente posizionata e che il dispositivo di blocco sia in posizione bloccata.

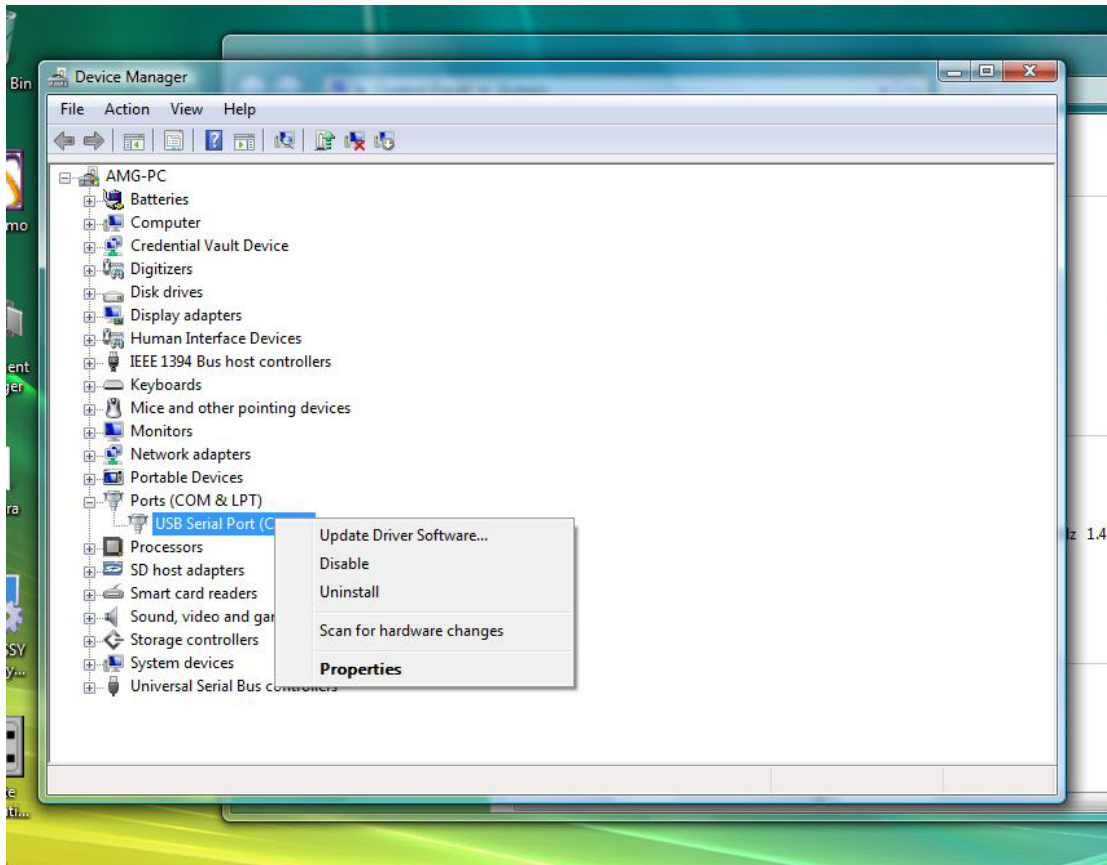
## Configurazione hardware GPS

È importante configurare le impostazioni dell'hardware del computer correttamente per consentire il funzionamento della periferica GPS. Le istruzioni seguenti mostrano la procedura corretta per configurare una porta di comunicazione per il funzionamento del GPS.

1. Fare clic sul pulsante **Start** e fare clic con il tasto destro del mouse su **Computer**; quindi, fare clic su **Proprietà**.
2. Fare clic su **Gestione dispositivi**.



3. Fare doppio clic su **Porte**. Fare clic con il tasto destro sulla periferica **Porta seriale USB (COM n.)** e selezionare **Proprietà**.



4. Selezionare la scheda **Impostazioni della porta**. Confermare che le impostazioni seguenti siano assegnate a ogni campo indicato di seguito:

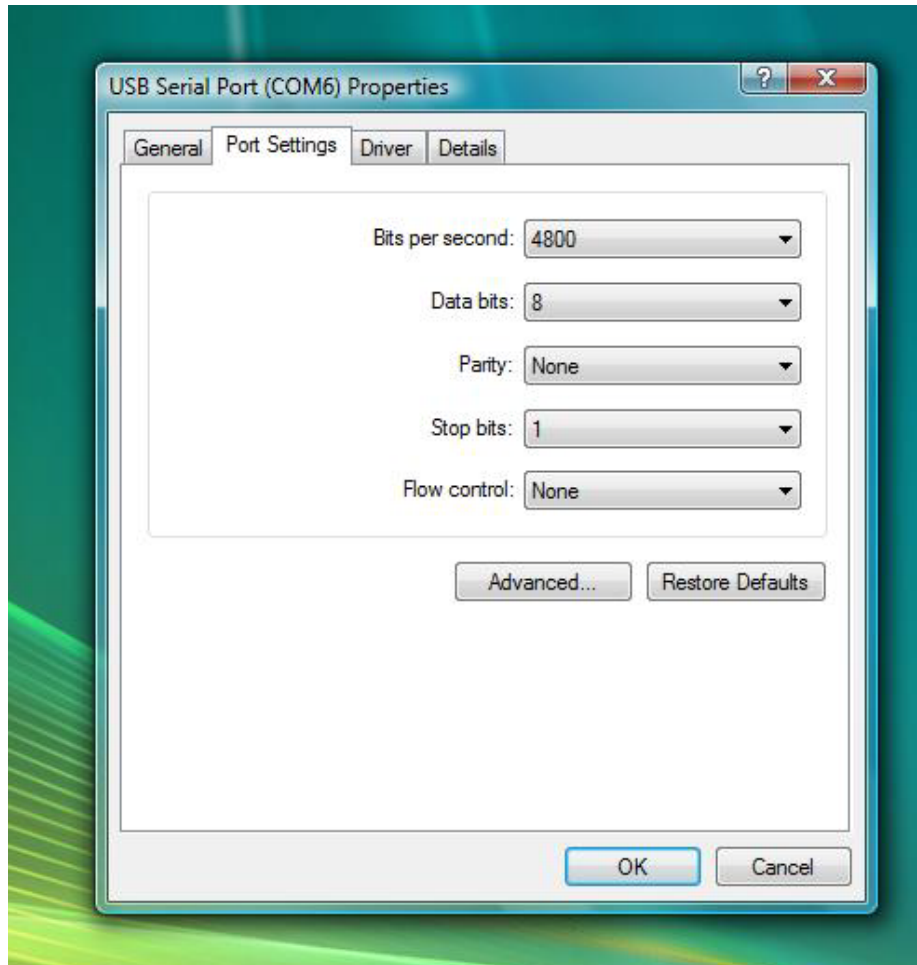
**Bit al secondo:** 4800

**Bit di dati:** 8

**Parità:** nessuno

**Bit di stop:** 1

**Controllo del flusso:** nessuno



## Configurazione del software

Ci sono molte applicazioni standard e per utilizzi specifici disponibili compatibili con questo modulo GPS. Per consentire al software di funzionare con il modulo GPS, potrebbe essere necessaria una configurazione aggiuntiva. Seguire le istruzioni fornite dal produttore del software.

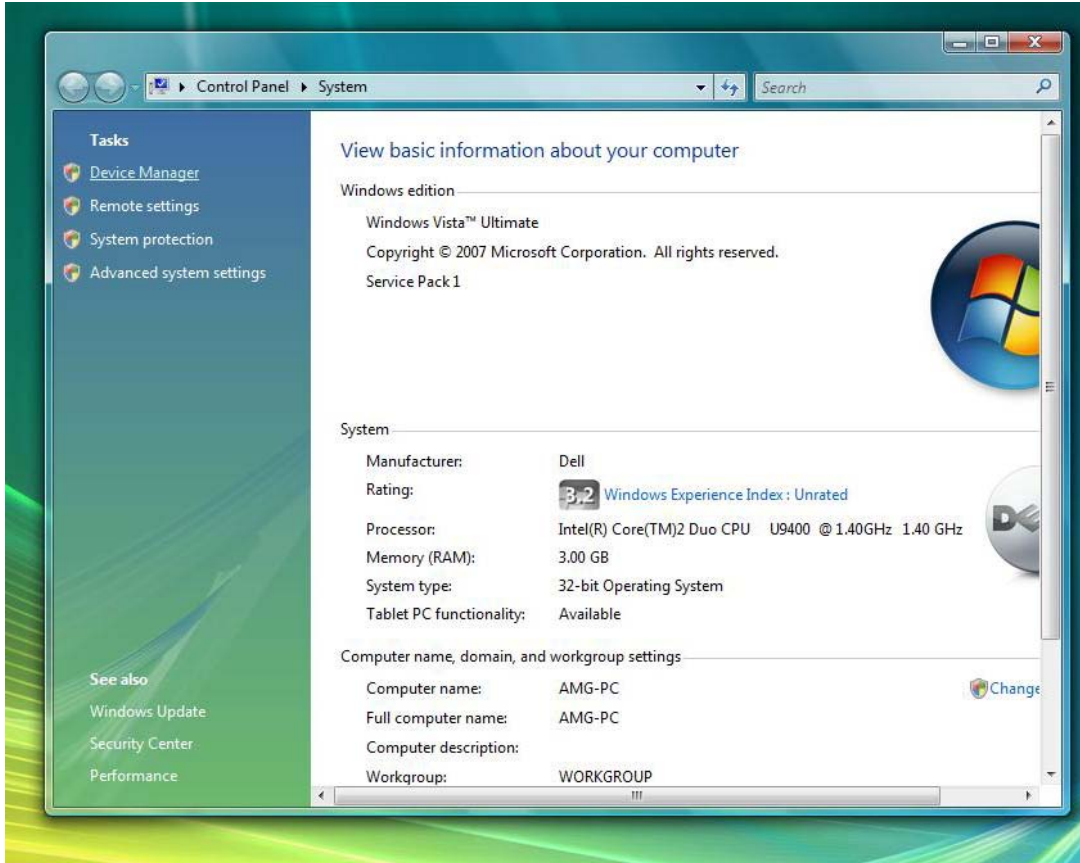
## Videocamera

Seguire le indicazioni nella sezione Periferiche Modulo sostituibile a caldo precedente per installare la periferica Videocamera. Assicurarsi che la videocamera sia correttamente posizionata e che il dispositivo di blocco sia in posizione bloccata.

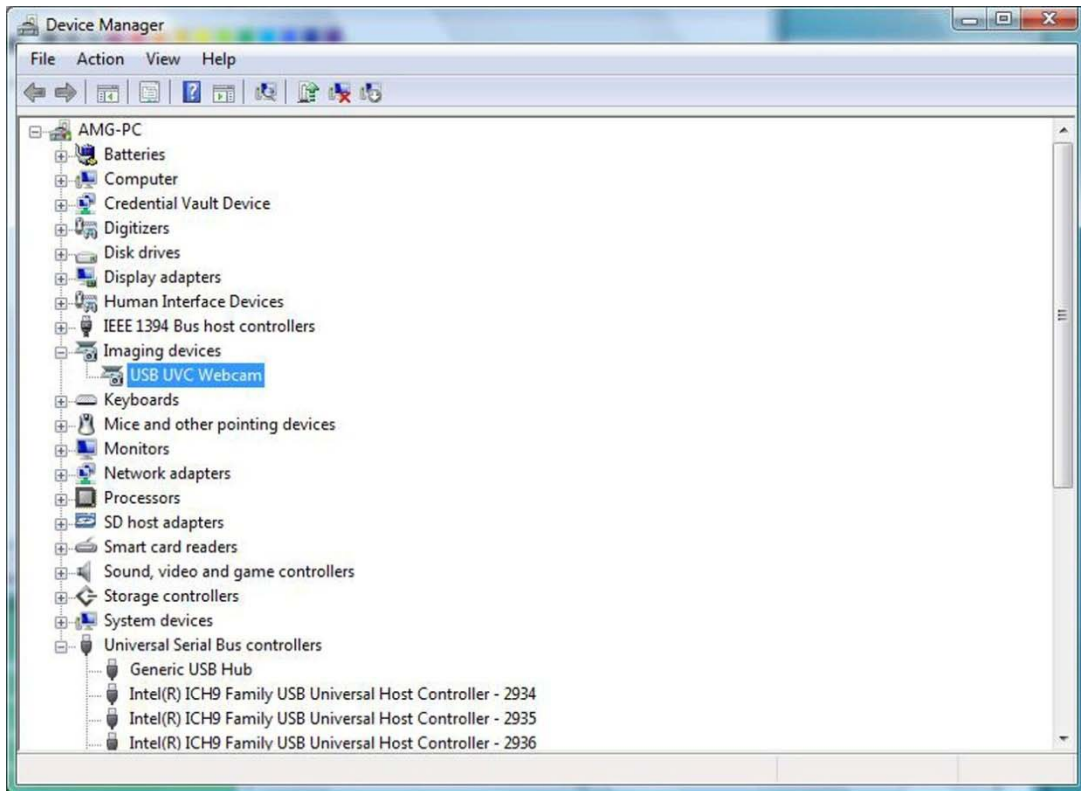
## Verifica della configurazione della videocamera

Se la videocamera non funziona, o funziona a intermittenza, utilizzare i passaggi seguenti per verificare la configurazione.

1. Fare clic sul pulsante **Start** e fare clic con il tasto destro del mouse su **Computer**; quindi, fare clic su **Proprietà**.
2. Fare clic su **Gestione dispositivi**.




3. Fare doppio clic su **Dispositivo di acquisizione immagini** e selezionare **USB UVC Webcam**.



- a. Se sul dispositivo appare un "Punto esclamativo giallo", è necessario reinstallare i driver.
  - b. Se **USB UVC Webcam** è in **Gestione dispositivi**, ma la videocamera non funziona, selezionare **Dispositivo USB composto** e selezionare la scheda **Generale** in **Proprietà** del **Dispositivo USB composto**. Se sull'icona USB del dispositivo appare una "Freccia giù", allora è necessario abilitare il dispositivo installato.
4. Verificare che l'applicazione di messaggistica non abbia la telecamera disabilitata o spenta.

## Specifiche

 **N.B.:** le offerte variano da paese a paese. Per ulteriori informazioni sulla configurazione del computer, fare clic su **Start** -> **Guida in linea e supporto tecnico** e selezionare l'opzione per visualizzare le informazioni relative al computer.

<b>Processori</b>	Processore Intel® Core™2 Duo ULV fino a SU9600 (1,6 GHz, 800 MHz FSB, Memoria cache 3 MB L2) con tecnologia vPro
<b>Chipset</b>	Chipset Intel® Montevina Small Form Factor
<b>Grafica</b>	Acceleratore grafico supporti integrato Intel 4500MHD
<b>Audio</b>	1 altoparlante, cuffia stereo e spinotto per linea in uscita, Mic
<b>Memoria</b>	Fino a 5 GB DDR3 1066 MHz (1 GB download + 1 slot)
<b>Memorizzazione</b>	HDD 160 GB 5400 RPM SATA SSD 64 GB Mobility, 128 GB FDE SSD
<b>Schermo</b>	12.1" WXGA DLV leggibile all'esterno (400 nits) con Resistive Touch o Dual Touch Option
<b>Videocamera</b>	Videocamera da 2,0 megapixel integrata (classificata IP54) opzionale
<b>Porte</b>	1394, USB 2.0 (x2), USB 2.0/eSATA, VGA (Video Graphics Array-matrice grafica video), RJ-45, Audio
<b>Espansione</b>	Express 54 (supporto da 34 e 54 mm), slot Scheda SD
<b>Replicatore di porte</b>	Vehicle Docking, alloggiamento per supporti multimediali Desktop
<b>ODD</b>	Alloggiamento per supporti multimediali modulare E-Family esterno opzionale: 8X DVD-ROM, 24X CDRW/DVD, 8X DVD+/-RW, secondo disco rigido
<b>Batteria</b>	Primaria a 4 celle agli ioni di litio 28 W/ora (standard) Primaria a 6 celle agli ioni di litio 42 W/ora (opzionale)
<b>Slice</b>	Battery Slice a 9 celle ad alta capacità agli ioni di litio 45 W/ore (opzionale)
<b>Ethernet</b>	Ethernet base a T 10/100/1000
<b>WLAN</b>	Fino a Intel® WiFi® Link 5300 (802.11a/g/Draft n 3x3)
<b>WPAN</b>	Dell 365 Bluetooth® Module
<b>WWAN</b>	Dell Wireless 5720 EV-DOrA Mobile Broadband1 Minicard Dell Wireless 5530 HSUPA/HSDPA Mobile Broadband1 Minicard, GOBI
<b>Modulo sostituibile a caldo</b>	Ricevitore GPS opzionale o Videocamera a 2,0 megapixel
<b>Protezione</b>	Dell ControlVault®, slot di blocco Dell ControlPoint Security ManagerCable, lettore Smart Card integrato, lettore impronte digitali, opzione Computrace, TPM 1.2
<b>Ergonomia</b>	12,2" x 9,6" x 1,49"
<b>Peso</b>	A partire da <2,5 kg

<b>Certificazione e test ambientali*</b>	Testato indipendentemente in conformità a MIL-STD-810F per: <ul style="list-style-type: none"> <li>• caduta da 1,5 m, pioggia, polvere, vibrazioni, shock funzionale, umidità, altitudine, shock termico e temperature estreme (in esercizio: da -23 °C a 60 °C; non in esercizio: da -40 °C a 70 °C)</li> <li>• Protezione certificata IP-54 – Protezione dalla polvere Livello 5: l'ingresso di polvere non interferisce con il funzionamento dell'apparecchiatura; Schizzi d'acqua Livello 4: nessun effetto dannoso da nessuna direzione pratica</li> </ul>
--	---

\* Per dettagli, consultare il riepilogo dei Test ambientali indipendenti

## Trovare altre informazioni e risorse

<b>Se è necessario:</b>	<b>Consultare:</b>
trovare informazioni sulle pratiche migliori per il computer, rivedere le informazioni della garanzia, i Termini e le condizioni (soltanto U.S.A.), Istruzioni sulla sicurezza, Avvisi normativi, Informazioni sull'ergonomia e il Contratto di licenza con l'utente finale.	i documenti sulla sicurezza e le normative forniti con il computer e la homepage Regulatory Compliance all'indirizzo: <b><a href="http://www.dell.com/regulatory_compliance">www.dell.com/regulatory_compliance</a></b> .

**Le informazioni contenute nel presente documento sono soggette a modifica senza preavviso.  
© 2009 Dell Inc. Tutti i diritti riservati. Stampato negli U.S.A.**

È severamente vietata la riproduzione di questo materiale con qualsiasi strumento senza l'autorizzazione scritta di Dell Inc.

Marchi commerciali utilizzati in questo testo: *Dell*, *Latitude*, *Dell*, *Wi-Fi Catcher* e il logo *DELL* sono marchi commerciali di Dell Inc.; *Intel* è un marchio registrato di Intel Corporation negli Stati Uniti e in altri paesi; *Windows* è un marchio registrato di Microsoft Corporation negli Stati Uniti e/o in altri paesi.

Altri marchi e nomi commerciali possono essere utilizzati in questo documento sia in riferimento alle aziende che rivendicano il marchio e i nomi che ai prodotti stessi. Dell Inc. nega qualsiasi partecipazione di proprietà relativa a marchi e nomi commerciali diversi da quelli di sua proprietà.